



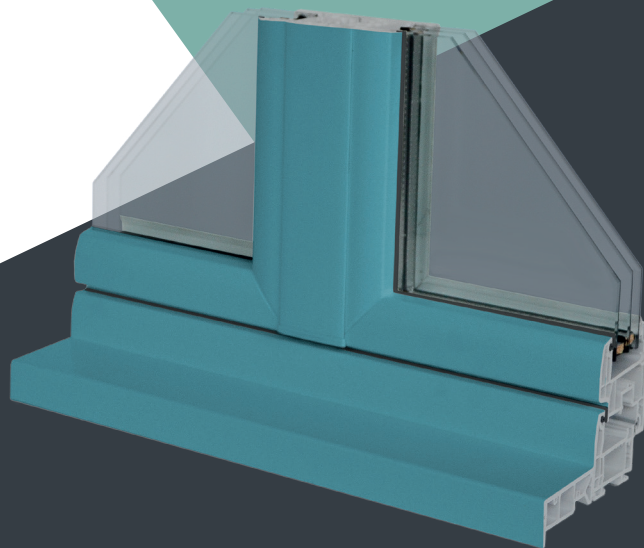
**PROFIALIS**

*Profiler le futur*

Fabrication à notre atelier

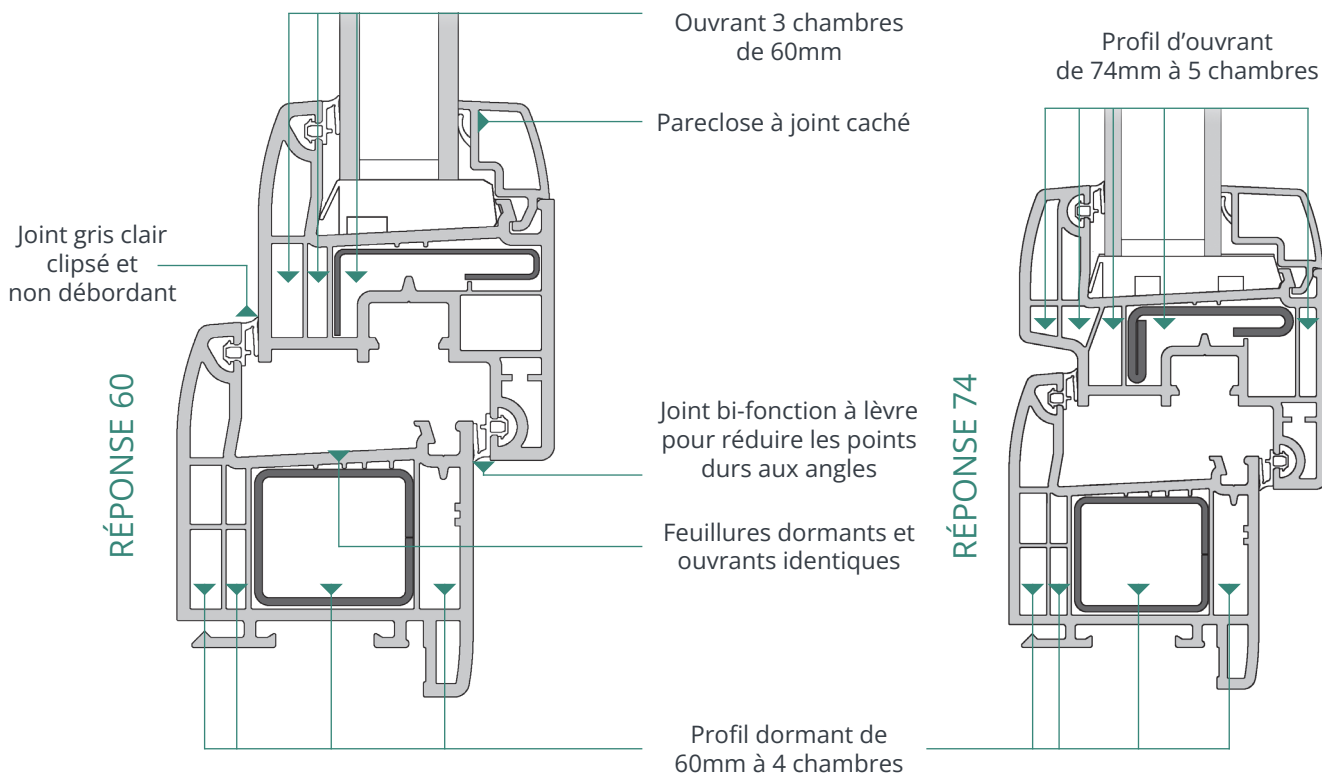
LA FENÊTRIÈRE

[www.la-fenetreiere.fr](http://www.la-fenetreiere.fr)



**GAMME RÉPONSE**  
**SYSTÈME POUR PORTES ET**  
**FENÊTRES PVC**

# PRÉSENTATION GÉNÉRALE



Design discret et actuel  
Formulation stabilisée sans plomb



RÉPONSE 60 \*

1,3 pour Ug=1,1



Rw (C;Ctr)

**44(-2;-5)dB**  
Rw+Ctre=39dB

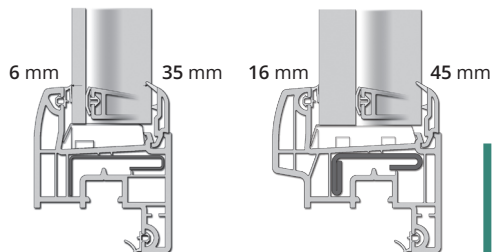


RÉPONSE 74 \*

1,2 pour Ug=1,1  
**0,89** pour Ug=0,6

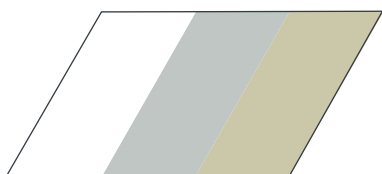
RÉPONSE 60

RÉPONSE 74



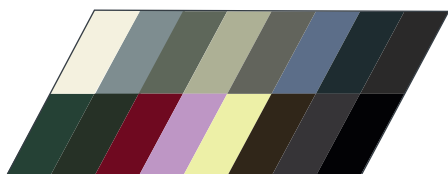
Capacité de remplissage jusqu'à  
35 mm | 45 mm

## TEINTE MASSE



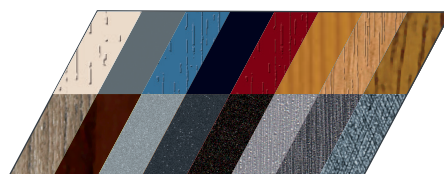
## LAQUAGE

Offre Colorline,  
Laquage une face extérieure  
toute la palette RAL à portée de main



## PLAXAGE

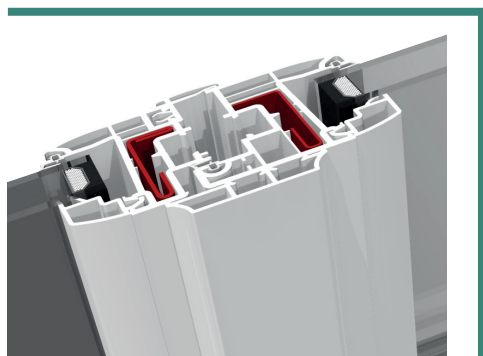
Offre Prestige  
Plaxage intérieur, extérieur,  
2 faces identiques, 2 faces différentes  
43 coloris au choix



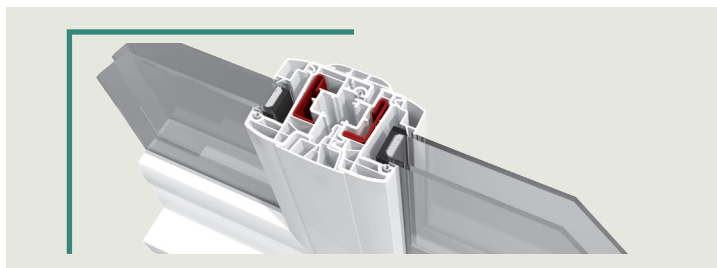
\*performances thermiques maximum suivant dta ou calculs CSTB, menuiseries de teinte claire.

Avec la gamme RÉPONSE, variez à l'envie les finitions de vos menuiseries. En mixant les différents profils de finition (parecloses, battement intérieur, battue extérieure et jet d'eau), vous réaliserez des menuiseries personnalisées pour une offre à l'esthétique inédite.

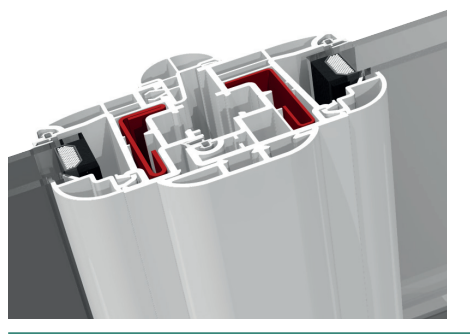
### Battement central RÉPONSE 74



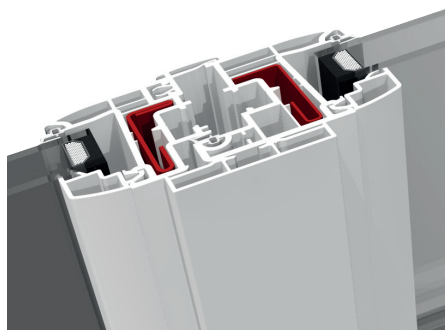
PACK ARRONDI



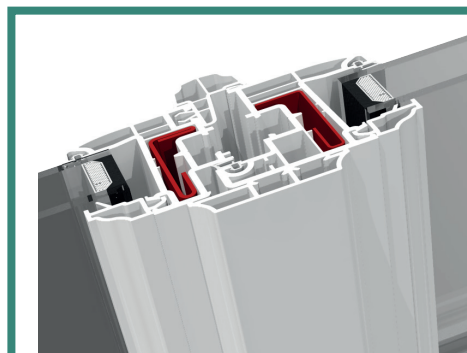
PACK GALBE



PACK LIGNE



PACK RÉTRO



Jusque dans les détails, la gamme RÉPONSE vous propose une offre riche, cohérente et aboutie.

**AVEC PROFIALIS ET SA MARQUE « PROFILS DE FRANCE »  
METTEZ EN AVANT VOTRE SAVOIR FAIRE**

Profils de  
**FRANCE**

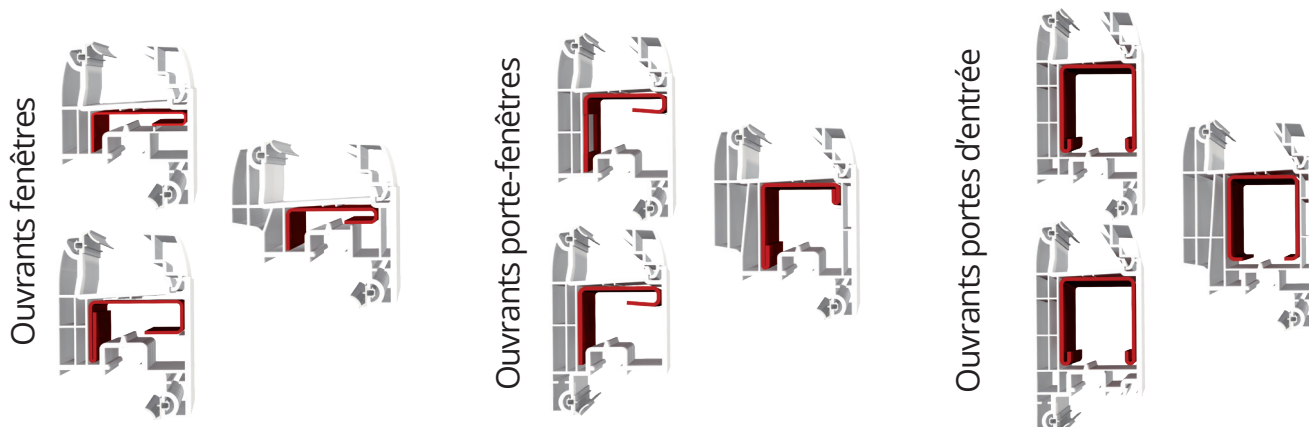
**PROFILS DE FRANCE vous garantit :**

- Des composants PVC 100% fabriqués en France à partir de matières premières essentiellement françaises.
- Des produits conçus sur le territoire français pour répondre aux besoins et normes du marché national.
- Une fabrication qui respecte des exigences environnementales et sociétales importantes.

# UNE GAMME OPTIMISÉE ET INDUSTRIELLE

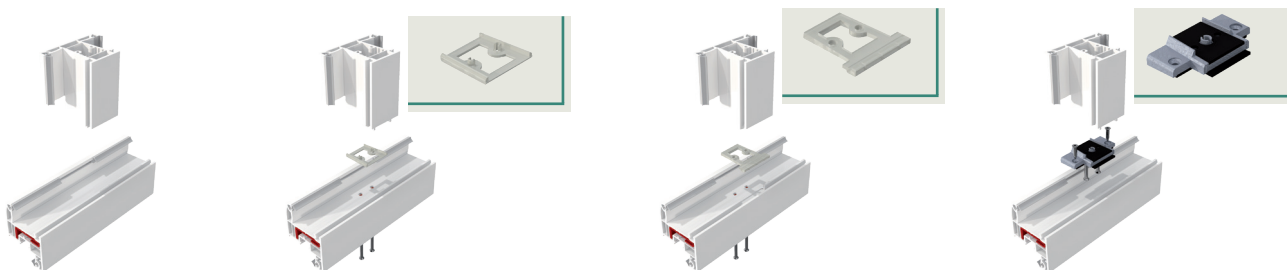
## LARGEUR DE GAMME

Avec un large choix d'ouvrants, la gamme RÉPONSE dispose toujours d'une combinaison optimale et adaptée à vos besoins, en ouverture intérieure comme en ouverture extérieure.



## FIXATION DES TRAVERSES

De la plus intégrée à la plus souple, découvrez des solutions de mise en oeuvre des traverses qui s'adaptent à vos contraintes industrielles.



Fixation par soudure à plat

Fixation par plaquette en automatique sur soudeuse

Fixation par plaquette souple

Fixation par platine Zamak

## SOLUTIONS POUR LES SEUILS



Seuil de 40mm à rupture thermique

Seuil PMR à rupture de pont thermique

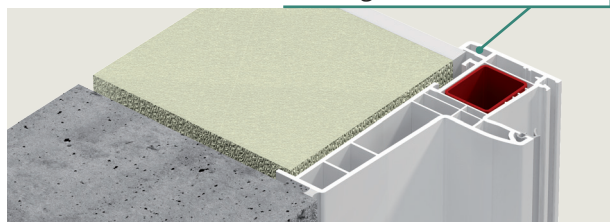
Reconstitution de feuillures pour seuil filant

La gamme RÉPONSE propose une gamme de seuils aluminium à rupture de pont thermique, bénéficiant de solutions d'assemblage simples et fiables.

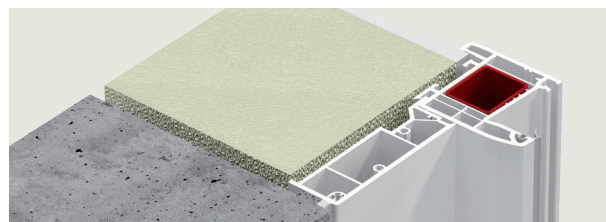
En neuf comme en rénovation, la gamme RÉPONSE offre un large panel de solutions techniques pour adapter au mieux vos menuiseries par rapport aux contraintes de l'environnement bâti.

## POSE EN NEUF

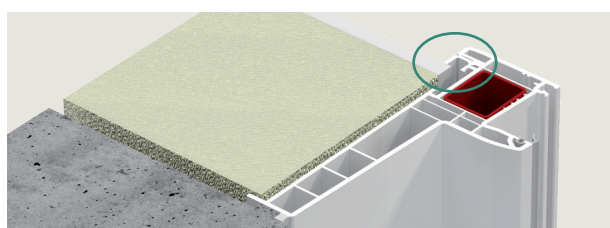
Habillage intérieur tubulaire



Dormant monobloc pour doublage de 100 à 160 mm.



Gamme de tapées rapportées avec étanchéité intégrée

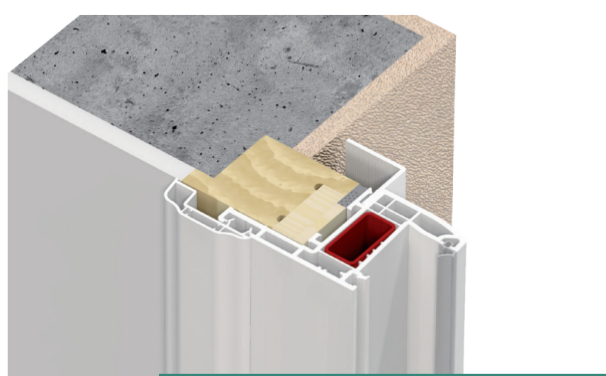


Profil intérieur de compensation pour doublages impairs

## POSE EN RÉNOVATION



Dormant rénovation à fixation frontale aile de 40 mm

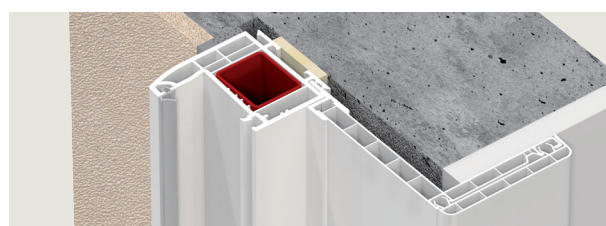


Zoom sur pièce de finition

Moulure et embout de finition sur dormant rénovation à fixation frontale



Système Réno-déco : dormant à double entrée avec profils d'habillages personnalisables



Dormant à double entrée avec profils d'ébrasement et tablette intérieure

VOTRE PARTENAIRE

LA FENÊTRIÈRE



**PROFIALIS**  
*Profilier le futur*

298 Grande Voie  
F-25340 Pays de Clerval  
Tél +33(0)3 81 99 18 18  
email : [contactfrance@profialis.com](mailto:contactfrance@profialis.com)  
[www.profialis.com](http://www.profialis.com)



LE PVC  
RECYCLABLE  
A 100%



**ALPHAPRO**



FORMULATION  
SANS PLOMB

## PROFIALIS VOTRE PARTENAIRE POUR RÉUSSIR

Choisir Profialis c'est

- ▶ Bénéficier de plus de 60 ans d'expérience dans l'extrusion thermoplastique.
- ▶ Choisir un fournisseur majeur du bâtiment, reconnu pour la qualité et l'excellence technique de ses gammes de menuiseries, fermetures, portails & clôtures et finitions du bâtiment.
- ▶ Opter pour un partenaire de confiance, présent au niveau européen sur le marché du bâtiment...